

RZN 4408-K-RU



Описание

- » Соответствует внутреннему российскому стандарту ГОСТ Р 53325-2012
- » Выполняет требования норм и правил проектирования СП5.13130.2009, СП7.13130.2013
- » Компактная панель системы дымо- и теплоотвода с интегрированными линиями (1х) и группами 24 V DC (2х)
- » Общий ток до 8 А
- » Выходное напряжение с низкочастотной стабилизацией
- » Аварийное электропитание от аккумулятора мин. на 72 h
- » Подключение кнопок дымоудаления и одной системы пожарной сигнализации
- » Контроль всех внешних линий
- » Защита от несанкционированного доступа кнопок управления
- » Выходы «Пуск» и «Неисправность»
- » Звуковая и световая индикация неисправностей

Принадлежности

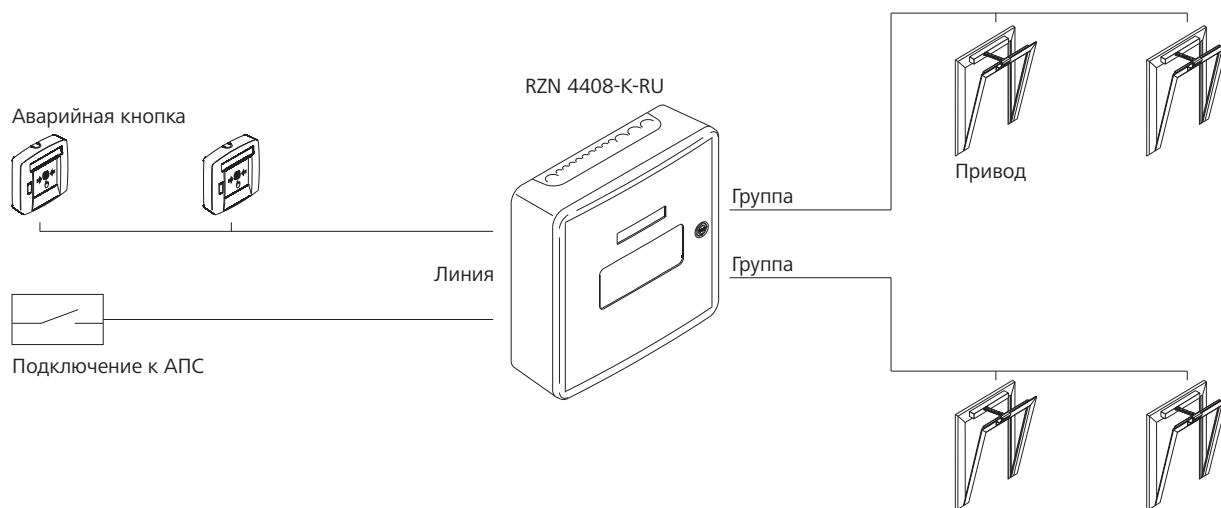
Аккумуляторы



Кнопки дымоудаления RT



Пример использования



Технические характеристики

Питание	230 V AC / 50 Hz / 240 VA
Мощность в режиме ожидания	5 W
Выход	24 V DC / 8 A
Остаточные волновые колебания	< 2 Vss
Контроль режима работы	Непрерывно
Аварийная сигнализация	Кратковременный режим работы (ПВ 30 %)
Температурный диапазон	-5 °C ... +40 °C
Линия / Группа	1 / 2
Тип аккумулятора	Тип 8 (2x)

Аккумуляторы заказываются отдельно.

Разрешительная документация

Подробности о разрешительной документации вы можете узнать в ближайшем партнерском предприятии D+H



Исполнение

Тип	№ арт.	Степень защиты	Ш x В x Г	Вес	Примечание
RZN 4408-K-RU	30.117.38			2,90 kg	С устройствами авар. сигнализации – Акку Тип 3 (2x)
ГЕН-KST-RU	63.600.98	IP 30	310 x 310 x 100 mm	1,40 kg	Пластиковый корпус

RZN 4404-M-RU



Описание

- » Соответствует внутреннему российскому стандарту ГОСТ Р 53325-2012
- » Выполняет требования норм и правил проектирования СП5.13130.2009, СП7.13130.2013
- » Компактная панель системы дымо- и теплоотвода с интегрированными линиями (2х) и группами 24 V DC (2х)
- » Общий ток до 4 А
- » Выходное напряжение с низкочастотной стабилизацией
- » Аварийное электропитание от аккумулятора мин. на 72 h
- » Подключение кнопок дымоудаления и двух систем пожарной сигнализации
- » Контроль всех внешних линий
- » Защита от несанкционированного доступа кнопок управления
- » Выходы «Пуск» и «Неисправность»
- » Звуковая и световая индикация неисправностей

Принадлежности

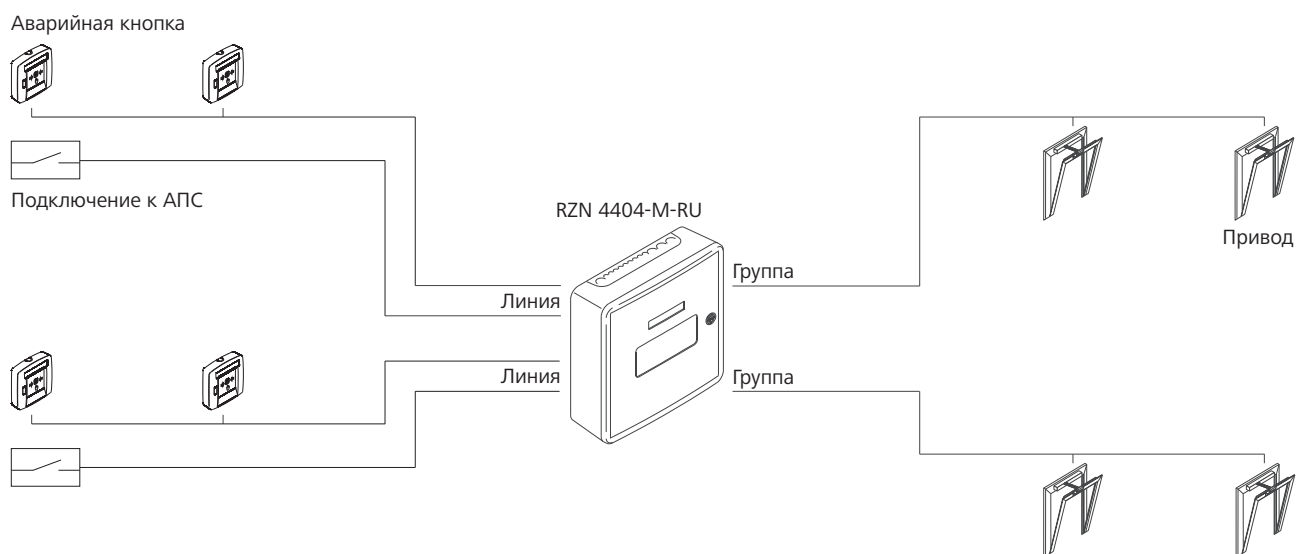
Аккумуляторы



Кнопки дымоудаления RT



Пример использования



Технические характеристики

Питание	230 V AC / 50 Hz / 120 VA
Мощность в режиме ожидания	6,8 W
Выход	24 V DC / 4 A
Остаточные волновые колебания	< 2 Vss
Контроль режима работы	Непрерывно
Аварийная сигнализация	Кратковременный режим работы (ПВ 30 %)
Температурный диапазон	-5 °C ... +40 °C
Линия / Группа	2 / 2
Тип аккумулятора	Тип 2 (2x)

Аккумуляторы заказываются отдельно.

Разрешительная документация

Подробности о разрешительной документации вы можете узнать в ближайшем партнерском предприятии D+N



Исполнение

Тип	№ арт.	Степень защиты	Ш x В x Г	Вес	Примечание
RZN 4404-M-RU	30.117.18			2,70 kg	С устройствами авар. сигнализации – Акку Тип 8 (2x)
ГЕН-KST-RU	63.600.98	IP 30	310 x 310 x 100 mm	1,40 kg	Пластиковый корпус

RZN 4408-M-RU



Описание

- » Соответствует внутреннему российскому стандарту ГОСТ Р 53325-2012
- » Выполняет требования норм и правил проектирования СП5.13130.2009, СП7.13130.2013
- » Компактная панель системы дымо- и теплоотвода с интегрированными линиями (2х) и группами 24 V DC (2х)
- » Общий ток до 8 А
- » Выходное напряжение с низкочастотной стабилизацией
- » Аварийное электропитание от аккумулятора мин. на 72 h
- » Подключение кнопок дымоудаления и двух систем пожарной сигнализации
- » Контроль всех внешних линий
- » Защита от несанкционированного доступа кнопок управления
- » Выходы «Пуск» и «Неисправность»
- » Звуковая и световая индикация неисправностей

Принадлежности

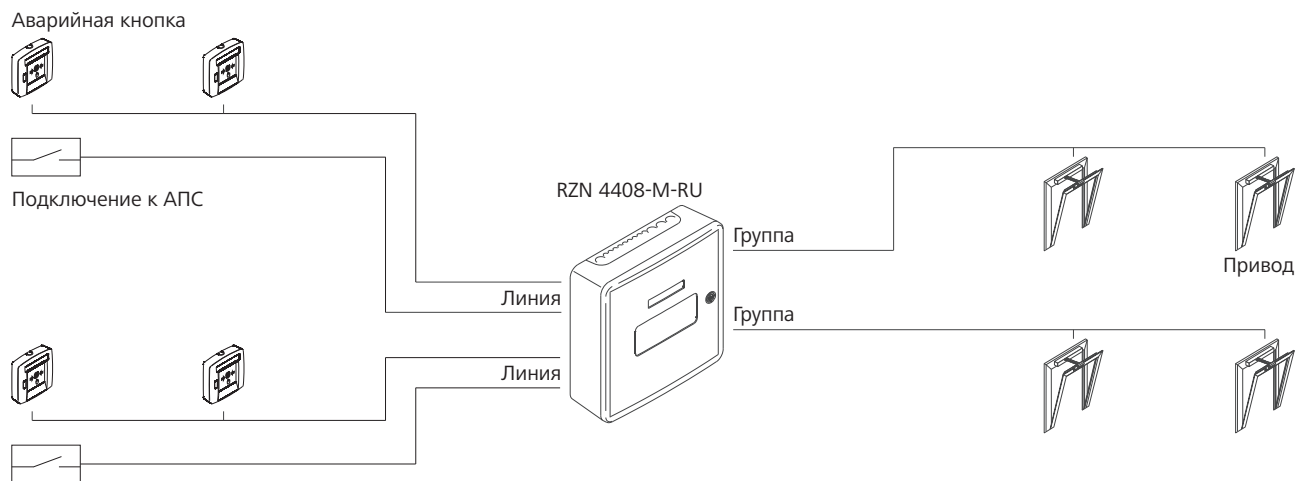
Аккумуляторы



Кнопки дымоудаления RT



Пример использования



Технические характеристики

Питание	230 V AC / 50 Hz / 240 VA
Мощность в режиме ожидания	5 W
Выход	24 V DC / 8 A
Остаточные волновые колебания	< 2 Vss
Контроль режима работы	Непрерывно
Аварийная сигнализация	Кратковременный режим работы (ПВ 30 %)
Температурный диапазон	-5 °C ... +40 °C
Линия / Группа	2 / 2
Тип аккумулятора	Тип 8 (2x)

Аккумуляторы заказываются отдельно.

Разрешительная документация

Подробности о разрешительной документации вы можете узнать в ближайшем партнерском предприятии D+H



Исполнение

Тип	№ арт.	Степень защиты	Ш x В x Г	Вес	Примечание
RZN 4408-M-RU	30.117.28			2,90 kg	С устройствами авар. сигнализации – Акку Тип 3 (2x)
ГЕН-KST-RU	63.600.98	IP 30	310 x 310 x 100 mm	1,40 kg	Пластиковый корпус